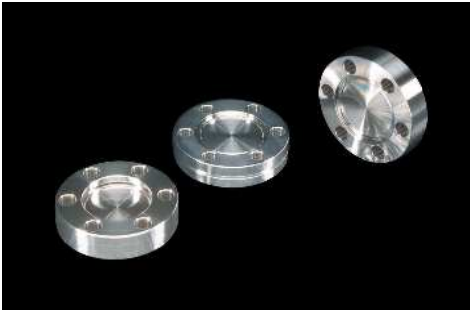


◆ ICF FLANGE SERIES ◆ ICFフランジシリーズ

Dimensions 単位:mm

ICF MINI FLANGE ICFミニフランジ

(Material 材質:SUS304L or 316L)

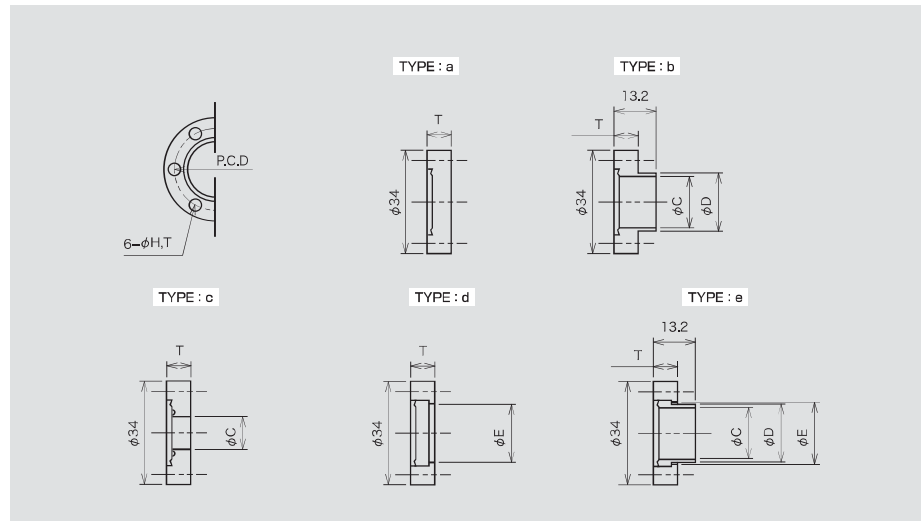


Flange is normally made of SUS304L.
If SUS316L is required, put [-6L] at the end of the Product Code.
If Rotatable Flange is required, put [-R] at the end of the Product Code.
Select the type of bolt hole either H (=Through Hole) or T (Tapped hole).
Special requirement is also able to be granted.
SUS304L=With side grooves, SUS316L=Without side grooves.

フランジは通常SUS304L製です。
SUS316Lの場合は、型番末に「-6L」と指示下さい。
回転フランジの場合は、型番末に「R」と指示下さい。
ボルト穴は、H=ホール、T=タップで指示下さい。
特殊仕様も製作いたします。
SUS304L=側面溝あり SUS316L=側面溝なし

FIXED FLANGE 固定フランジ									
No.	Product code フランジ型番	Type 形状	φD	φC	φE	T	φH	P.C.D	Pipe dia./パイプ外径
1	ICF34-H	a	ブランク	—	—	7.5(8)	4.5	27	—
2	ICF34-6.4H	c	—	6.4	—	7.5(8)	4.5	27	6.35
3	ICF34-9.6H	c	—	9.6	—	7.5(8)	4.5	27	9.53
4	ICF34-12.8H	c	—	12.8	—	7.5(8)	4.5	27	12.70
5	ICF34-17.3H	b	17.3	14.9	—	7.5(8)	4.5	27	17.30
6	ICF34-19.1H	b	19.1	16.0	—	7.5(7.5)	4.5	27	19.10
7	ICF34-19.1T	b	19.1	16.0	—	7.5(7.5)	M4	27	19.10
8	ICF34-T	a	ブランク	—	—	7.5(8)	M4	27	—
ROTATABLE FLANGE 回転フランジ									
No.	Product code フランジ型番	Type 形状	φD	φD	φE	T	φH	P.C.D	Pipe dia./パイプ外径
9	ICF34-RH	d	ブランク	—	—	7.5(8)	4.5	27	—
10	ICF34-17.3RH	e	17.3	14.9	19.3	7.5(8)	4.5	27	17.30
11	ICF34-19.1RH	e	19.1	16.0	19.3	7.5(8)	4.5	27	19.10

()寸法はSUS316Lの場合



◆ ICF FLANGE SERIES ◆ ICFフランジシリーズ

Dimensions 単位:mm

ICF FIXED FLANGE ICF固定フランジ

(Material 材質:SUS304L or 316L)

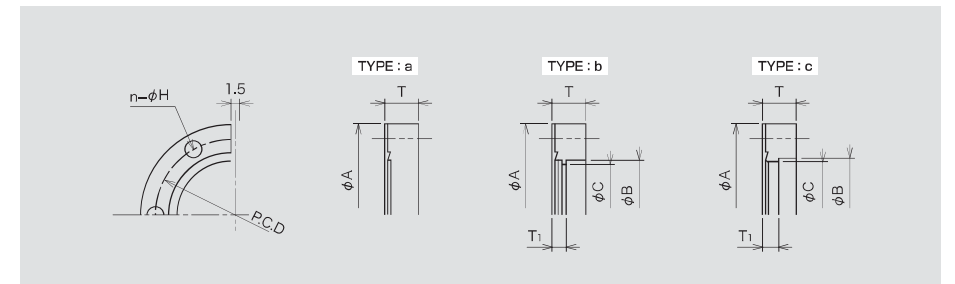


Flange is normally made of SUS304L.
If SUS316L is required, put [-6L] at the end of the Product Code.
Refer to P25 for Rotatable Flange.
Select the type of bolt hole either H (=Through Hole) or T (Tapped hole).
Special requirement is also able to be granted.
SUS304L=With side grooves, SUS316L=Without side grooves.

フランジは通常SUS304L製です。
SUS316Lの場合は、型番末に「-6L」と指示下さい。
回転フランジはP25に記載。
ボルト穴は、H=ホール、T=タップで指示下さい。
特殊仕様も製作いたします。
SUS304L=側面溝あり SUS316L=側面溝なし

No.	Product code フランジ型番	Type 形状	φA	φB	φC	T	T1	φH	n	P.C.D	Pipe dia./パイプ外径	推奨ボルト長さ
1	ICF70-H	a	70	ブランク	—	12.7(13)	—	6.8	6	58.7	—	35~40
2	ICF70-27.2H	b	70	27.5	25.2	12.7(13)	5.3	6.8	6	58.7	27.2	35~40
3	ICF70-34H	b	70	34.3	32.0	12.7(13)	5.3	6.8	6	58.7	34.0	35~40
4	ICF70-38H	b	70	38.5	35.5	12.7(13)	5.3	6.8	6	58.7	38.0	35~40
5	ICF70-41H	b	70	41.5	38.5	12.7(13)	5.3	6.8	6	58.7	41.0	35~40
6	ICF70-42.7H	c	70	43.1	41.0	12.7(13)	5.3	6.8	6	58.7	42.7	35~40
7	ICF70-38T	b	70	38.5	35.5	12.7(13)	5.3	M6	6	58.7	38.0	35~40
8	ICF70-41T	b	70	41.5	38.5	12.7(13)	5.3	M6	6	58.7	41.0	35~40
9	ICF70-T	a	70	ブランク	—	12.7(13)	—	M6	6	58.7	—	35~40
10	ICF114-H	a	114	ブランク	—	17.5(18)	—	8.5	8	92.1	—	45~50
11	ICF114-60.5H	b	114	60.8	58.5	17.5(18)	9.5	8.5	8	92.1	60.5	45~50
12	ICF114-63.5H	b	114	64.0	61.0	17.5(18)	9.5	8.5	8	92.1	63.5	45~50
13	ICF114-63.5T	b	114	64.0	61.0	17.5(18)	9.5	M8	8	92.1	63.5	45~50
14	ICF114-T	a	114	ブランク	—	17.5(18)	—	M8	8	92.1	—	45~50
15	ICF152-H	a	152	ブランク	—	20.0(21)	—	8.5	16	130.2	—	50~55
16	ICF152-101.6H	b	152	102.0	97.0	20.0(21)	11.0	8.5	16	130.2	101.6	50~55
17	ICF152-101.6T	b	152	102.0	97.0	20.0(21)	11.0	M8	16	130.2	101.6	50~55
18	ICF152-T	a	152	ブランク	—	20.0(21)	—	M8	16	130.2	—	50~55
19	ICF203-H	a	203	ブランク	—	22.0(22)	—	8.5	20	181.0	—	55~60
20	ICF203-153H	b	203	153.5	148.5	22.0(22)	12.5	8.5	20	181.0	153.0	55~60
21	ICF203-153T	b	203	153.5	148.5	22.0(22)	12.5	M8	20	181.0	153.0	55~60
22	ICF203-T	a	203	ブランク	—	22.0(22)	—	M8	20	181.0	—	55~60
23	ICF253-H	a	253	ブランク	—	25.0(25)	—	8.5	24	231.8	—	60~65
24	ICF253-203H	b	253	203.5	198.5	25.0(25)	12.5	8.5	24	231.8	203.0	60~65
25	ICF253-203T	b	253	203.5	198.5	25.0(25)	12.5	M8	24	231.8	203.0	60~65
26	ICF253-T	a	253	ブランク	—	25.0(25)	—	M8	24	231.8	—	60~65

()寸法はSUS316Lの場合



◆ ICF FLANGE SERIES ◆ ICFフランジシリーズ

Dimensions 単位:mm

ICF ROTATABLE FLANGE ICF回転フランジ

(Material 材質:SUS304L or 316L)

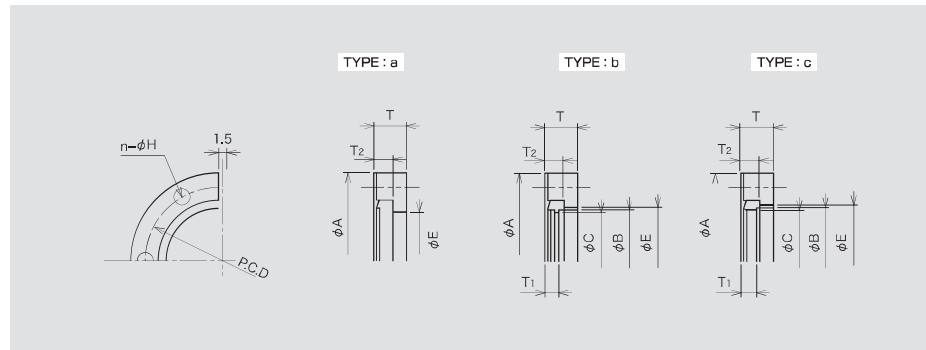


Flange is normally made of SUS304L.
If SUS316L is required, put [-6L] at the end of the Product Code.
If Rotatable Flange is required, put [-R] at the end of the Product Code.
Select the type of bolt hole either H (=Through Hole) or T (Tapped hole).
Special requirement is also able to be granted.
SUS304L=With side grooves, SUS316L=Without side grooves.

フランジは通常SUS304L製です。
SUS316Lの場合は、型番末に「-6L」と指示下さい。
回転フランジの場合は、型番末に「R」と指示下さい。
ボルト穴は、H=ホール、T=タップで指示下さい。
特殊仕様も製作いたします。
SUS304L=側面溝あり SUS316L=側面溝なし

No.	Product code フランジ型番	Type 形状	φA	φE	φB	φC	T	T1	T2	φH	n	P.C.D	Pipe dia/パイプ径	推奨ボルト長さ
1	ICF70-RH	a	70	39.0	—	—	12.7(13)	—	7.6	6.8	6	58.7	—	35~40
2	ICF70-27.2RH	b	70	39.0	27.5	25.2	12.7(13)	5.3	7.6	6.8	6	58.7	27.2	35~40
3	ICF70-34RH	b	70	39.0	34.3	32.0	12.7(13)	5.3	7.6	6.8	6	58.7	34.0	35~40
4	ICF70-38RH	b	70	39.0	38.5	35.5	12.7(13)	5.3	7.6	6.8	6	58.7	38.0	35~40
5	ICF70-41RH	b	70	42.0	41.5	38.5	12.7(13)	5.3	7.6	6.8	6	58.7	41.0	35~40
6	ICF70-42.7RH	c	70	43.5	43.1	41.0	12.7(13)	5.3	7.6	6.8	6	58.7	42.7	35~40
7	ICF114-RH	a	114	67.0	—	—	17.5(18)	—	12.7	8.5	8	92.1	—	45~50
8	ICF114-60.5RH	b	114	67.0	60.8	58.5	17.5(18)	9.5	12.7	8.5	8	92.1	60.5	45~50
9	ICF114-63.5RH	b	114	67.0	64.0	61.0	17.5(18)	9.5	12.7	8.5	8	92.1	63.5	45~50
10	ICF152-RH	a	152	105.0	—	—	20.0(21)	—	14.3	8.5	16	130.2	—	50~55
11	ICF152-101.6RH	b	152	105.0	102.0	97.0	20.0(21)	11.0	14.3	8.5	16	130.2	101.6	50~55
12	ICF203-RH	a	203	155.5	—	—	22.0(22)	—	15.8	8.5	20	181.0	—	55~60
13	ICF203-153RH	b	203	155.5	153.5	148.5	22.0(22)	12.5	15.8	8.5	20	181.0	153.0	55~60
14	ICF253-RH	a	253	206.5	—	—	25.0(25)	—	17.2	8.5	24	231.8	—	60~65
15	ICF253-203RH	b	253	206.5	203.5	198.5	25.0(25)	12.5	17.2	8.5	24	231.8	203.0	60~65

()寸法はSUS316Lの場合



◆ ICF FLANGE SERIES ◆ ICFフランジシリーズ

Dimensions 単位:mm

ICF BIG CALIBER FLANGE ICF大口径フランジ

(Material 材質:SUS304L or 316L)

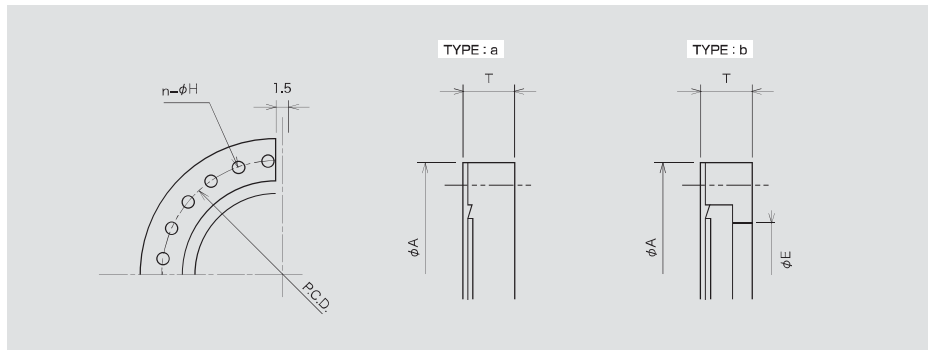


Flange is normally made of SUS304L.
If SUS316L is required, put [-6L] at the end of the Product Code.
If Rotatable Flange is required, put [-R] at the end of the Product Code.
Select the type of bolt hole either H (=Through Hole) or T (Tapped hole).
Special requirement is also able to be granted.
SUS304L=With side grooves, SUS316L=Without side grooves.

フランジは通常SUS304L製です。
SUS316Lの場合は、型番末に「-6L」と指示下さい。
回転フランジの場合は、型番末に「R」と指示下さい。
ボルト穴は、H=ホール、T=タップで指示下さい。
特殊仕様も製作いたします。
SUS304L=側面溝あり SUS316L=側面溝なし

FIXED FLANGE 固定フランジ										
No.	Product code フランジ型番	Type 形状	φA	φE	T	n	φH	P.C.D	推奨ボルト長さ	
1	ICF305-H	a	305	—	28.0	32	8.5	284.0	70~75	
2	ICF305-T	a	305	—	28.0	32	M8	284.0	70~75	
3	ICF356-H	a	356	—	28.5	30	10.5	325.4	70~75	
4	ICF356-T	a	356	—	28.5	30	M10	325.4	70~75	
5	ICF406-H	a	406	—	28.5	30	10.5	381.0	70~75	
6	ICF406-T	a	406	—	28.5	30	M10	381.0	70~75	

ROTATABLE FLANGE 回転フランジ										
No.	Product code フランジ型番	Type 形状	φA	φE	T	n	φH	P.C.D	推奨ボルト長さ	
7	ICF305-RH	b	305	259	28.0	32	8.5	284.0	70~75	
8	ICF356-RH	b	356	305	28.5	30	10.5	325.4	70~75	
9	ICF406-RH	b	406	355	28.5	30	10.5	381.0	70~75	



◆ ICF FLANGE SERIES ◆ ICFフランジシリーズ

Dimensions 単位:mm

ICF ZERO LENGTH FLANGE ADAPTOR ICF変換フランジ

(Material 材質:SUS304L or 316L)

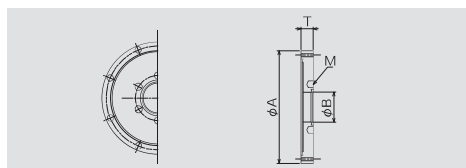


Flange is normally made of SUS304L.
If SUS316L is required, put [-6L] at the end of the Product Code.

フランジは通常SUS304L製です。
SUS316Lの場合は、型番末に「-6L」と指示下さい。

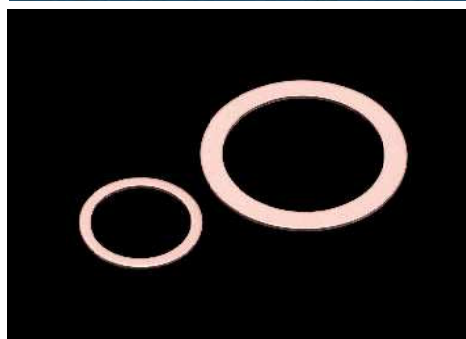
Product code 型番	φA	φB	T	M(Depth)	適用ボルト
ICF70-34	70	17	12.7	6-M4(深サ6)	12
ICF114-34	114	17	17.5	6-M4(深サ9)	15
ICF114-70	114	38	17.5	6-M6(深サ9)	22
ICF152-34	152	17	20.0	6-M4(深サ9)	15
ICF152-70	152	38	20.0	6-M6(深サ10)	22
ICF152-114	152	65	20.0	8-M8(深サ10)	30
ICF203-34	203	17	22.0	6-M4(深サ9)	15
ICF203-70	203	38	22.0	6-M6(深サ10)	22
ICF203-114	203	65	22.0	8-M8(深サ10)	30
ICF203-152	203	103	22.0	16-M8(深サ10)	30
ICF253-34	253	17	25.0	6-M4(深サ9)	15
ICF253-70	253	38	25.0	6-M6(深サ10)	22
ICF253-114	253	65	25.0	8-M8(深サ10)	35
ICF253-152	253	103	25.0	16-M8(深サ10)	35
ICF253-203	253	154	25.0	20-M8(深サ10)	35

Special requirement is also able to be granted.
特殊仕様も製作いたします。



ICF GASKET ICF用ガスケット

(Material 材質:銅(Cu) or アルミ(Aluminum))



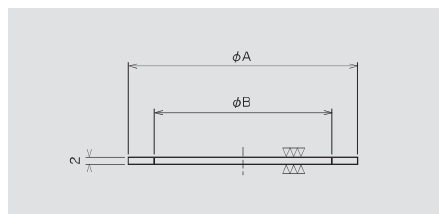
Product code 型番	φA	φB
ICF034-G-	21.3	16.3
ICF070-G-	48.2	39.0
ICF114-G-	82.4	64.0
ICF152-G-	120.5	102.0
ICF203-G-	171.3	153.0
ICF253-G-	222.1	204.0
ICF305-G-	273.3	256.0
ICF356-G-	313.0	295.0
ICF406-G-	369.0	351.0

Please fill in "AL", "AU" or "AG" inside [],
if you require Aluminum, Gold plated and Silver plated.

※アルミガスケット、金メッキ、銀メッキガスケットの場合は、
[]にAL(アルミ)AU(金)AG(銀)を指示下さい。

Special requirement is also able to be granted.
Surface treatment = Bright dipping (Kirinsu) treatment.
Packaging = Vacuum package.

特殊仕様も製作いたします。
表面処理:キリンス処理
梱包:真空パック



◆ ICF FLANGE SERIES ◆ ICFフランジシリーズ

Dimensions 単位:mm

ICF VIEWPORT ICFビューポート



KODIAL VIEWPORT コバルビューポート

(Material 材質:KODIAL)

Product code 型番	φA	T	推奨ボルト長さ
ICF34-KV	34.0	10.0	20~25
ICF70-KV	70.0	14.5	35~40
ICF114-KV	114.0	19.0	45~50
ICF152-KV	152.0	22.0	50~55
ICF203-KV	203.0	24.0	60~65

SAPPHIRE VIEWPORT サファイヤビューポート

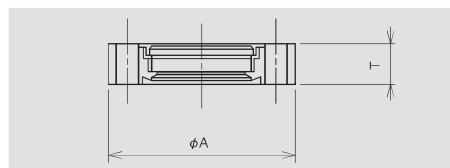
(Material 材質:SAPPHIRE)

Product code 型番	φA	T	推奨ボルト長さ
ICF34-RV	34	8	20~25
ICF70-RV	70	13	35~40
ICF114-RV	114	18	45~50
ICF152-RV	152	20	50~55
ICF203-RV	203	22	60~65

QUARTS VIEWPORT 石英ビューポート

(Material 材質:QUARTS)

Product code 型番	φA	T	推奨ボルト長さ
ICF34-QV	34	8	20~25
ICF70-QV	70	13	35~40
ICF114-QV	114	18	45~50
ICF152-QV	152	20	50~55
ICF203-QV	203	22	60~65



ICF DOUBLE SIDE EDGE FLANGE ICF両面エッジフランジ

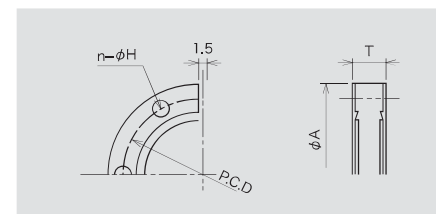
(Material 材質:SUS304L or 316L)



No.	Product code フランジ型番	φA	T	φH	n	P.C.D
1	ICF70-H+W	70	12.7	6.8	6	58.7
2	ICF114-H+W	114	17.5	8.5	8	92.1
3	ICF152-H+W	152	20.0	8.5	16	130.2
4	ICF203-H+W	203	22.0	8.5	20	181.0
5	ICF253-H+W	253	25.0	8.5	24	231.8

Flange is normally made of SUS304L.
If SUS316L is required, put [-6L] at the end of the Product Code.
Select the type of bolt hole either H (=Through Hole) or T (Tapped hole).
Special requirement is also able to be granted.

フランジは通常SUS304L製です。
SUS316Lの場合は、型番末に「-6L」と指示下さい。
ボルト穴は、H=ホール、T=タップで指示下さい。
特殊仕様も製作いたします。



◆ ICF FIXED ◆ ICF接続部品

Dimensions 単位:mm

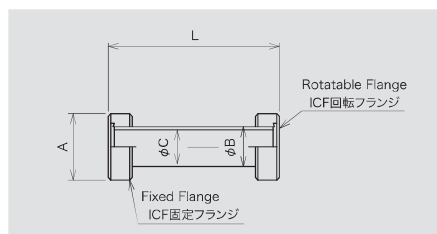
ICF NIPPLE ICFニップル

(Material 材質:SUS304 or 316L)



Product code 型番	φA	φB	φC
ICF034-N	34	19.0	16.0
ICF070-N	70	38.0	35.0
ICF114-N	114	63.5	59.5
ICF152-N	152	101.6	95.6
ICF203-N	203	153.0	147.0
ICF253-N	253	203.0	197.0
ICF305-N	305	250.0	244.0

Please fill in the length
※ L : 寸法をご指示ください。



Special requirement is also able to be granted.
Surface treatment = Buff polishing

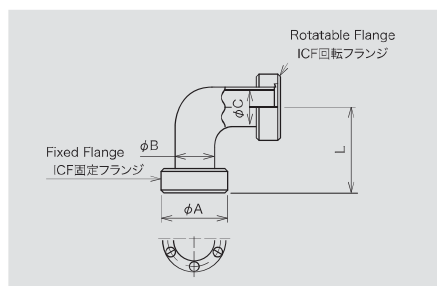
特殊仕様も製作いたします。
表面処理:標準ハフ

ICF ELBOW ICFエルボ

(Material 材質:SUS304 or 316L)



Product code 型番	φA	φB	φC	L
ICF034-E (直角)	34	19.0	16.0	51.3
ICF070-E	70	38.0	35.0	54.2
ICF114-E	114	63.5	59.5	93.0
ICF152-E	152	101.6	95.6	144.0
ICF203-E (直角)	203	153.0	147.0	167.0
ICF253-E (直角)	253	203.0	197.0	203.0



Special requirement is also able to be granted.
Surface treatment = Buff polishing

特殊仕様も製作いたします。
表面処理:標準ハフ

Right angle elbows are also available.
直角エルボも取り扱っています。

◆ ICF FIXED ◆ ICF接続部品

Dimensions 単位:mm

ICF TEE ICFティー

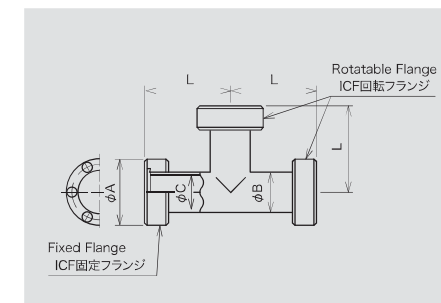
(Material 材質:SUS304 or 316L)



Product code 型番	φA	φB	φC	L
ICF034-TEE	34	19.0	16.0	51.3
ICF070-TEE	70	38.0	35.0	54.2
ICF114-TEE	114	63.5	59.5	93.0
ICF152-TEE	152	101.6	95.6	144.0
ICF203-TEE	203	153.0	147.0	167.0
ICF253-TEE	253	203.0	197.0	203.0

Special requirement is also able to be granted.
Surface treatment = Buff polishing

特殊仕様も製作いたします。
表面処理:標準ハフ



ICF CROSS ICFクロス

(Material 材質:SUS304 or 316L)



Product code 型番	φA	φB	φC	L
ICF034-X	34	19.0	16.0	51.3
ICF070-X	70	38.0	35.0	54.2
ICF114-X	114	63.5	59.5	93.0
ICF152-X	152	101.6	95.6	144.0
ICF203-X	203	153.0	147.0	167.0
ICF253-X	253	203.0	197.0	203.0

Special requirement is also able to be granted.
Surface treatment = Buff polishing

特殊仕様も製作いたします。
表面処理:標準ハフ

