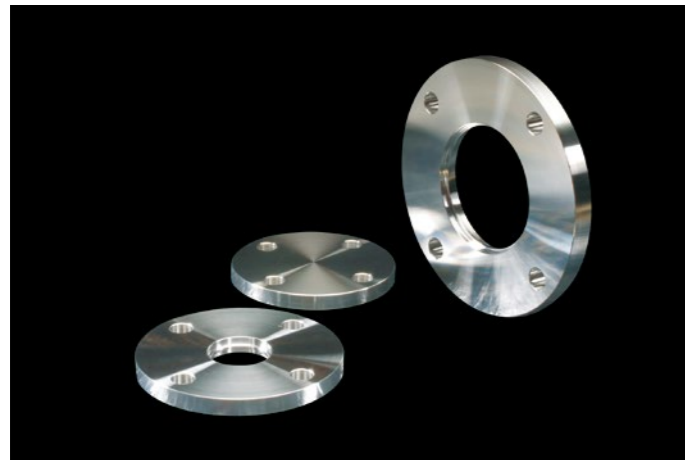


◆ JIS FLANGE SERIES ◆ JISフランジシリーズ

Dimensions 単位:mm

JIS VF JIS B2290

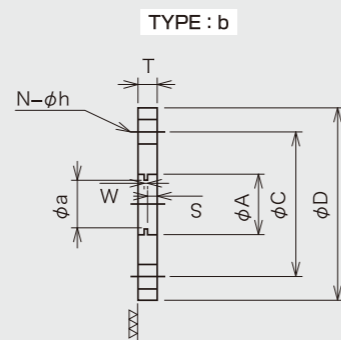
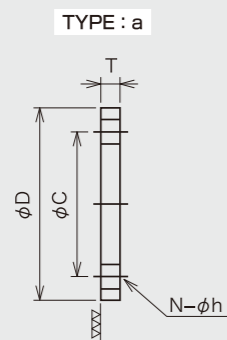
(Material 材質:SUS304 or 316L)



Extra sizes are available to order.

特殊寸法も製作いたします。

| Product code 型番 | Type 形状 | Specifications フランジの寸法 | | | | | | | Bolt holes ボルト穴 | | |
|-----------------|---------|------------------------|-------|----------|----|---|----------|-----|-----------------|----|----|
| | | Outer dia 外径寸法 | A | ϕD | T | S | ϕa | w | ϕC | N | h |
| VF 10- 10A | b | 17.3 | 17.5 | 70 | 8 | 4 | 15 | 1.5 | 50 | 4 | 10 |
| VF 10- 00 | a | 17.3 | — | 70 | 8 | — | — | — | 50 | 4 | 10 |
| VF 20- 20A | b | 27.2 | 28.0 | 80 | 8 | 4 | 25 | 1.5 | 60 | 4 | 10 |
| VF 20- 00 | a | 27.2 | — | 80 | 8 | — | — | — | 60 | 4 | 10 |
| VF 25- 25A | b | 34.0 | 35.0 | 90 | 8 | 4 | 32 | 1.5 | 70 | 4 | 10 |
| VF 25- 00 | a | 34.0 | — | 90 | 8 | — | — | — | 70 | 4 | 10 |
| VF 40- 40A | b | 48.6 | 49.5 | 105 | 10 | 5 | 46 | 1.5 | 85 | 4 | 10 |
| VF 40- 00 | a | 48.6 | — | 105 | 10 | — | — | — | 85 | 4 | 10 |
| VF 50- 50A | b | 60.5 | 61.0 | 120 | 10 | 5 | 57 | 2.0 | 100 | 4 | 10 |
| VF 50- 00 | a | 60.5 | — | 120 | 10 | — | — | — | 100 | 4 | 10 |
| VF 65- 65A | b | 76.3 | 77.0 | 145 | 10 | 5 | 73 | 2.0 | 120 | 4 | 12 |
| VF 65- 00 | a | 76.3 | — | 145 | 10 | — | — | — | 120 | 4 | 12 |
| VF 80- 80A | b | 89.1 | 90.0 | 160 | 12 | 6 | 86 | 2.0 | 135 | 4 | 12 |
| VF 80- 00 | a | 89.1 | — | 160 | 12 | — | — | — | 135 | 4 | 12 |
| VF100-100A | b | 114.3 | 115.0 | 185 | 12 | 6 | 111 | 2.0 | 160 | 8 | 12 |
| VF100- 00 | a | 114.3 | — | 185 | 12 | — | — | — | 160 | 8 | 12 |
| VF125-125A | b | 139.8 | 141.0 | 210 | 12 | 6 | 136 | 2.0 | 185 | 8 | 12 |
| VF125- 00 | a | 139.8 | — | 210 | 12 | — | — | — | 185 | 8 | 12 |
| VF150-150A | b | 165.2 | 166.0 | 235 | 12 | 6 | 161 | 2.0 | 210 | 8 | 12 |
| VF150- 00 | a | 165.2 | — | 235 | 12 | — | — | — | 210 | 8 | 12 |
| VF200-200A | b | 216.3 | 218.0 | 300 | 16 | 8 | 212 | 3.0 | 270 | 8 | 15 |
| VF200- 00 | a | 216.3 | — | 300 | 16 | — | — | — | 270 | 8 | 15 |
| VF250-250A | b | 267.4 | 269.0 | 350 | 16 | 8 | 263 | 3.0 | 320 | 12 | 15 |
| VF250- 00 | a | 267.4 | — | 350 | 16 | — | — | — | 320 | 12 | 15 |
| VF300-300A | b | 318.5 | 320.0 | 400 | 16 | 8 | 314 | 3.0 | 370 | 12 | 15 |
| VF300- 00 | a | 318.5 | — | 400 | 16 | — | — | — | 370 | 12 | 15 |

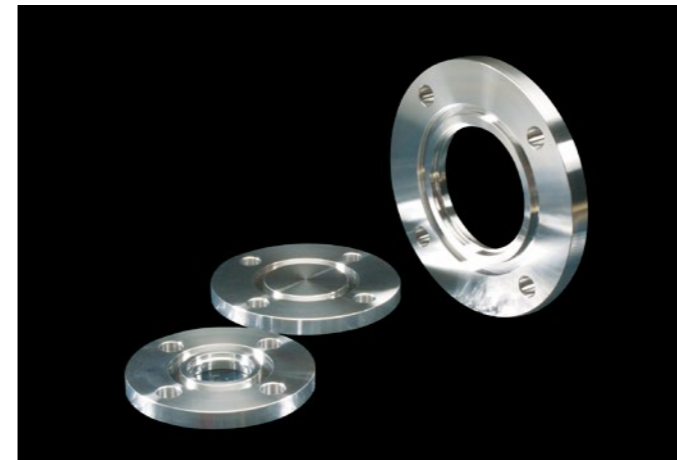


◆ JIS FLANGE SERIES ◆ JISフランジシリーズ

Dimensions 単位:mm

JIS VG JIS B2290

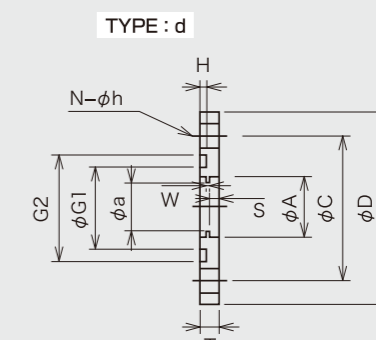
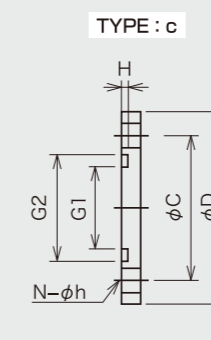
(Material 材質:SUS304 or 316L)



Extra sizes are available to order.

特殊寸法も製作いたします。

| Product code 型番 | Type 形状 | Specifications フランジの寸法 | | | | | | | Bolt holes ボルト穴 | | | O-ring Oリング | | |
|-----------------|---------|------------------------|-------|----------|----|---|----------|-----|-----------------|----|----|-------------|------|-----|
| | | Outer dia 外径寸法 | A | ϕD | T | S | ϕa | w | ϕC | N | h | G I | G II | H |
| VG 10- 10A | d | 17.3 | 17.5 | 70 | 8 | 4 | 15 | 1.5 | 50 | 4 | 10 | 24 | 34 | 3.0 |
| VG 10- 00 | c | 17.3 | — | 70 | 8 | — | — | — | 50 | 4 | 10 | 24 | 34 | 3.0 |
| VG 20- 20A | d | 27.2 | 28.0 | 80 | 8 | 4 | 25 | 1.5 | 60 | 4 | 10 | 34 | 44 | 3.0 |
| VG 20- 00 | c | 27.2 | — | 80 | 8 | — | — | — | 60 | 4 | 10 | 34 | 44 | 3.0 |
| VG 25- 25A | d | 34.0 | 35.0 | 90 | 8 | 4 | 32 | 1.5 | 70 | 4 | 10 | 40 | 50 | 3.0 |
| VG 25- 00 | c | 34.0 | — | 90 | 8 | — | — | — | 70 | 4 | 10 | 40 | 50 | 3.0 |
| VG 40- 40A | d | 48.6 | 49.5 | 105 | 10 | 5 | 46 | 1.5 | 85 | 4 | 10 | 55 | 65 | 3.0 |
| VG 40- 00 | c | 48.6 | — | 105 | 10 | — | — | — | 85 | 4 | 10 | 55 | 65 | 3.0 |
| VG 50- 50A | d | 60.5 | 61.0 | 120 | 10 | 5 | 57 | 2.0 | 100 | 4 | 10 | 70 | 80 | 3.0 |
| VG 50- 00 | c | 60.5 | — | 120 | 10 | — | — | — | 100 | 4 | 10 | 70 | 80 | 3.0 |
| VG 65- 65A | d | 76.3 | 77.0 | 145 | 10 | 5 | 73 | 2.0 | 120 | 4 | 12 | 85 | 95 | 3.0 |
| VG 65- 00 | c | 76.3 | — | 145 | 10 | — | — | — | 120 | 4 | 12 | 85 | 95 | 3.0 |
| VG 80- 80A | d | 89.1 | 90.0 | 160 | 12 | 6 | 86 | 2.0 | 135 | 4 | 12 | 100 | 110 | 3.0 |
| VG 80- 00 | c | 89.1 | — | 160 | 12 | — | — | — | 135 | 4 | 12 | 100 | 110 | 3.0 |
| VG100-100A | d | 114.3 | 115.0 | 185 | 12 | 6 | 111 | 2.0 | 160 | 8 | 12 | 120 | 130 | 3.0 |
| VG100- 00 | c | 114.3 | — | 185 | 12 | — | — | — | 160 | 8 | 12 | 120 | 130 | 3.0 |
| VG125-125A | d | 139.8 | 141.0 | 210 | 12 | 6 | 136 | 2.0 | 185 | 8 | 12 | 150 | 160 | 3.0 |
| VG125- 00 | c | 139.8 | — | 210 | 12 | — | — | — | 185 | 8 | 12 | 150 | 160 | 3.0 |
| VG150-150A | d | 165.2 | 166.0 | 235 | 12 | 6 | 161 | 2.0 | 210 | 8 | 12 | 175 | 185 | 3.0 |
| VG150- 00 | c | 165.2 | — | 235 | 12 | — | — | — | 210 | 8 | 12 | 175 | 185 | 3.0 |
| VG200-200A | d | 216.3 | 218.0 | 300 | 16 | 8 | 212 | 3.0 | 270 | 8 | 15 | 225 | 241 | 4.5 |
| VG200- 00 | c | 216.3 | — | 300 | 16 | — | — | — | 270 | 8 | 15 | 225 | 241 | 4.5 |
| VG250-250A | d | 267.4 | 269.0 | 350 | 16 | 8 | 263 | 3.0 | 320 | 12 | 15 | 275 | 291 | 4.5 |
| VG250- 00 | c | 267.4 | — | 350 | 16 | — | — | — | 320 | 12 | 15 | 275 | 291 | 4.5 |
| VG300-300A | d | 318.5 | 320.0 | 400 | 16 | 8 | 314 | 3.0 | 370 | 12 | 15 | 325 | 341 | 4.5 |
| VG300- 00 | c | 318.5 | — | 400 | 16 | — | — | — | 370 | 12 | 15 | 325 | 341 | 4.5 |



NWシリーズ

クラフシリーズ

アダプターシリーズ

超高真空ICFシリーズ

JISシリーズ

ISOシリーズ

フレキ・ペローシリーズ

関連製品

NWシリーズ

クラフシリーズ

アダプターシリーズ

超高真空ICFシリーズ

JISシリーズ

ISOシリーズ

フレキ・ペローシリーズ

関連製品