

◆NW FLANGE SERIES◆NWフランジシリーズ

Dimensions 単位:mm

NW SHORT FLANGE NWショートフランジ

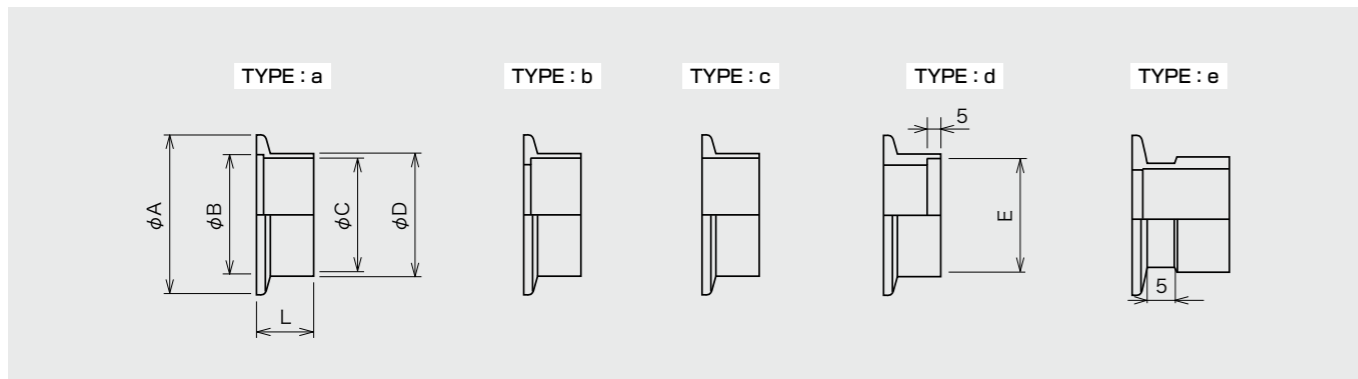
(Material 材質:SUS304 OR 316L or Aluminum アルミ)



Flange is normally made of SUS304.
If SUS316L is required, put [-6L] at the end of the Product Code.
If Aluminum is required, put [-AL] at the end of the Product Code.
Special requirement is also able to be granted.

フランジは通常SUS304製です。
SUS316Lの場合は、型番末に「-6L」と指示下さい。
アルミの場合は、型番末に「-AL」と指示下さい。
特殊仕様も製作いたします。

Product code 型番	Type	φA	φB	φC	φD	φE	L
NW10-10L	a	30	12.2	10.0	13.8	—	10
NW16-10L	b	30	17.2	17.5	21.7	—	10
NW25-10L	a	40	26.2	23.0	27.2	—	10
NW40-10L	a	55	41.2	37.1	42.7	—	10
NW50-10L	b	75	52.2	54.9	60.5	—	10
NW10-20L	a	30	12.2	10.0	13.8	—	20
NW16-20L	e	30	17.2	17.5	21.7	—	20
NW25-20L	a	40	26.2	23.0	27.2	—	20
NW25-20L-5S	a	40	26.2	24.0	27.2	—	20
NW40-20L	a	55	41.2	37.1	42.7	—	20
NW40-20L-5S	a	55	41.2	39.0	42.7	—	20
NW50-20L	b	75	52.2	54.9	60.5	—	20
NW50-20L-5S	b	75	52.2	57.2	60.5	—	20
NW63-20L	c	87	70.2	70.2	76.3	—	20
NW80-20L	d	114	83.2	—	—	89.8	20
NW80-20L-TK	c	114	83.2	83.2	89.1	—	20
NW100-20L	d	134	102.2	—	—	114.8	20
NW100-20L-TK	b	134	102.2	108.3	114.3	—	20
NW125-20L	d	161	127.2	—	—	140.8	20
NW160-20L	d	190	153.2	—	—	166.5	20
NW160-20L-TK	b	190	153.2	158.4	165.2	—	20
NW200-20L	d	252	213.3	—	—	217.8	20
NW250-20L	d	301	261.3	261.0	—	269.0	20

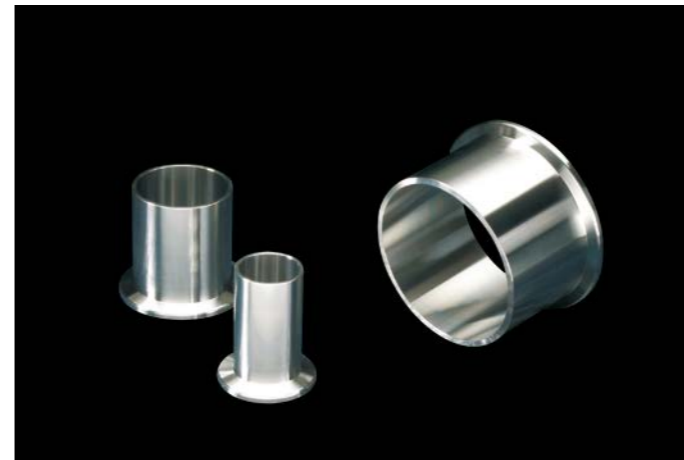


◆NW FLANGE SERIES◆NWフランジシリーズ

Dimensions 単位:mm

NW LONG FRANGE NWロングフランジ

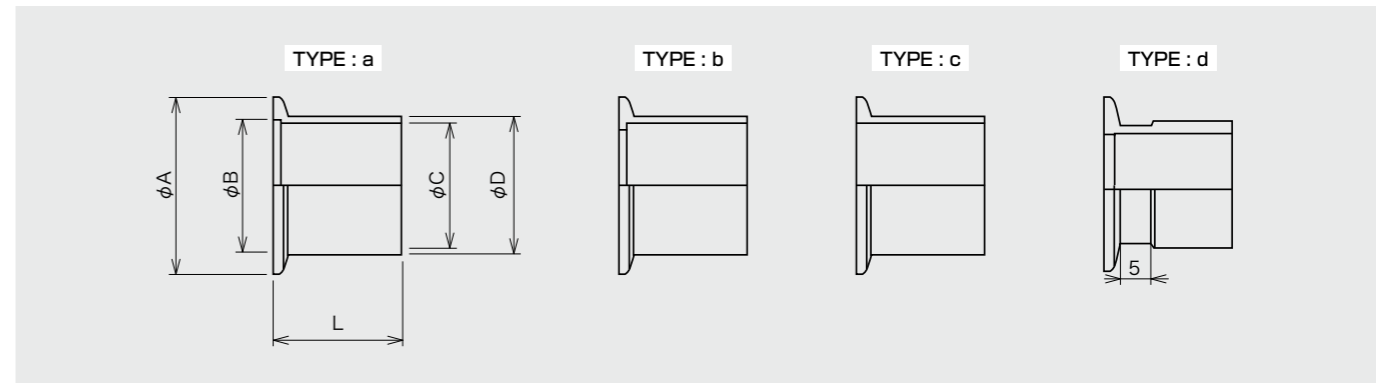
(Material 材質:SUS304 or 316L or Aluminum アルミ)



Flange is normally made of SUS304.
If SUS316L is required, put [-6L] at the end of the Product Code.
If Aluminum is required, put [-AL] at the end of the Product Code.
Special requirement is also able to be granted.

フランジは通常SUS304製です。
SUS316Lの場合は、型番末に「-6L」と指示下さい。
アルミの場合は、型番末に「-AL」と指示下さい。
特殊仕様も製作いたします。

Product code 型番	Type	φA	φB	φC	φD	L
NW10-50L	a	30	12.2	10.0	13.8	50
NW16-50L	d	30	17.2	17.5	21.7	50
NW25-50L	a	40	26.2	23.0	27.2	50
NW25-50L-5S	a	40	26.2	24.0	27.2	50
NW40-50L	a	55	41.2	37.1	42.7	50
NW40-50L-5S	a	55	41.2	39.0	42.7	50
NW50-50L	b	75	52.2	54.9	60.5	50
NW50-50L-5S	b	75	52.2	57.2	60.5	50
NW63-50L	c	87	70.2	70.2	76.3	50
NW10-70L	a	30	12.2	10.0	13.8	70
NW16-70L	d	30	17.2	16.0	21.7	70
NW25-70L	a	40	26.2	23.0	27.2	70
NW40-70L	a	55	41.2	37.1	42.7	70



NWシリーズ

クラフシリーズ

アダプターシリーズ

超高真空ICFシリーズ

UISシリーズ

ISOシリーズ

フレキ・ペローシリーズ

関連製品

NWシリーズ

クラフシリーズ

アダプターシリーズ

超高真空ICFシリーズ

UISシリーズ

ISOシリーズ

フレキ・ペローシリーズ

関連製品

◆NW FLANGE SERIES ◆NWフランジシリーズ

Dimensions 単位:mm

SPECIFIC NW FLANGE 特殊NWフランジ

(Material 材質:SUS304 or 316L)

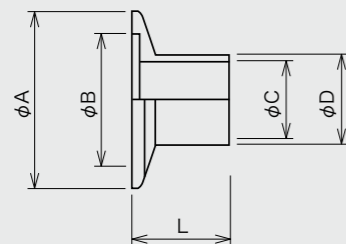


Flange is normally made of SUS304.
If SUS316L is required, put [-6L] at the end of the Product Code.
Special requirement is also able to be granted.

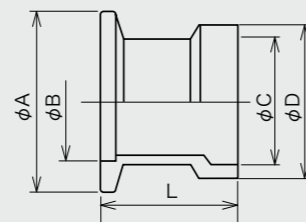
フランジは、通常SUS304製です。
SUS316Lの場合は、型番末に「-6L」と指示下さい。
特殊仕様も製作いたします。

Product code 型番	Type	φA	φB	φC	φD	L
NW25/25A-20L	b	40	26.2	28.4	34.0	20
NW25/25A-30L	b	40	26.2	28.4	34.0	30
NW40/40A-20L	b	55	41.2	43.0	48.6	20
NW40/40A-30L	b	55	41.2	43.0	48.6	30
NW40/20A-20L	a	55	41.2	23.0	27.2	20
NW50/32A-20L	a	75	52.2	37.1	42.7	20

TYPE : a



TYPE : b



◆NW BLANK FLANGE SERIES ◆NWブランクフランジシリーズ

Dimensions 単位:mm

NW BLANK FLANGE NWブランクフランジ

(Material 材質:SUS304 or 316L)



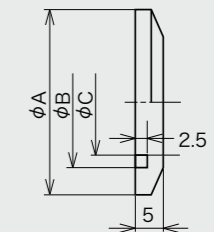
Product code 型番	φA	φB	φC
NW10-00	30	12.2	6
NW16-00	30	17.2	11
NW25-00	40	26.2	20
NW40-00	55	41.2	35
NW50-00	75	52.2	46
NW63-00	87	70.2	64

Flange is normally made of SUS304.
If SUS316L is required, put [-6L] at the end of the Product Code.

フランジは、通常SUS304製です。
SUS316Lの場合は、型番末に「-6L」と指示下さい。

Special requirement is also able to be granted.

特殊仕様も製作いたします。



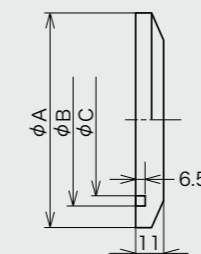
NW BLANK FLANGE NWブランクフランジ

(Material 材質:SUS304 or 316L)

Product code 型番	φA	φB	φC
NW80-00	114	83	73
NW100-00	134	102	92
NW125-00	161	127	117
NW160-00	190	153	143
NW200-00	252	213	203

If SUS316L is required, put [-6L] at the end of the Product Code.

SUS316Lの場合は、型番末に「-6L」と指示下さい。



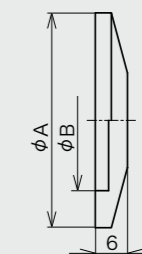
NW BLANK FLANGE NWブランクフランジ

(Material 材質:SUS304 or 316L)

Product code 型番	φA	φB
NW10-01	30	12.2
NW16-01	30	17.2
NW25-01	40	26.2
NW40-01	55	41.2
NW50-01	75	52.2

If SUS316L is required, put [-6L] at the end of the Product Code.

SUS316Lの場合は、型番末に「-6L」と指示下さい。



◆RING SERIES◆ リングシリーズ

Dimensions 単位:mm

CENTER RING<CENTER RING+OUTER RING> センターリング(アウターリング付センターリング)

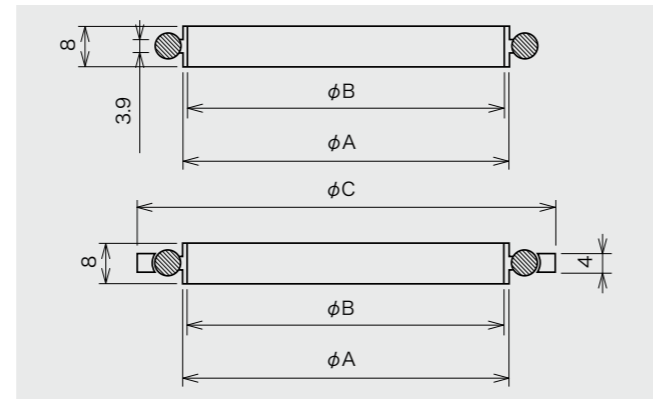
(Material 材質:Inner SUS304,SUS316L+Outer SUS304)



It is available to comply ISO (MF/BT) standard.
Special requirement is also able to be granted.

ISO(MF/BT) フランジ規格にも対応致します。
特殊仕様も製作いたします。

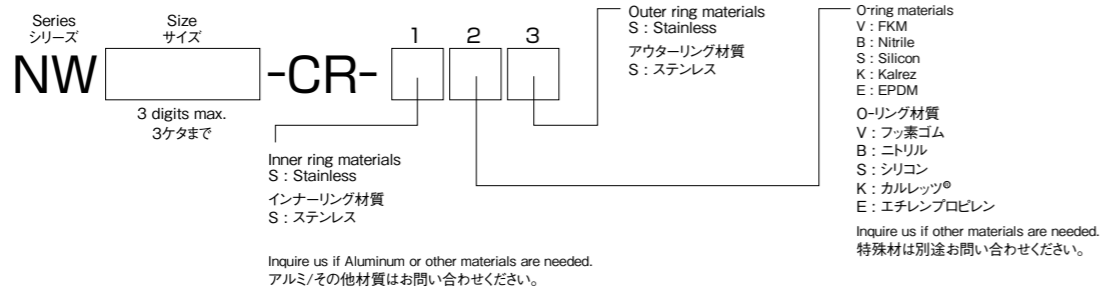
Product code 型番	φA	φB	φC
NW10-CR-□□□	12	10	30
NW16-CR-□□□	17	16	30
NW25-CR-□□□	26	25	41.5
NW40-CR-□□□	41	40	56
NW50-CR-□□□	52	50	75
NW63-CR-□□□	70	68	89
NW80-CR-□□□	82.4	80	110
NW100-CR-□□□	101.8	99	130
NW125-CR-□□□	127	125	161
NW160-CR-□□□	153	151	180
NW200-CR-□□□	213	211	240
NW250-CR-□□□	261	256	290



Fill in material codes of Inner Ring, O-Ring and Outer Ring in □ spaces.
※インナーリング材質・O-リング材質・アウターリング材質を、略号で□に指示して下さい。

NW□-CR-□□□→インナー-SUS316L、アウター-SUS304
NW□-CR-□□□-04→インナー-SUS304、アウター-SUS304

Product code of Center ring (with outer ring) センターリング及びアウターリング付センターリング型番



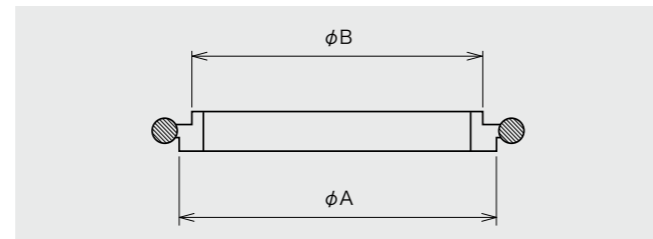
CENTER RING REDUCER レジューシングセンターリング

(Material 材質:SUS316L+FKM)

Product code 型番	φA	φB
NW10/16-CRR	17	12

This is to connect NW10 and NW16.
O-Ring is for NW16.

NW10/NW16の締結用
OリングはNW16用となります。



◆RING SERIES◆ リングシリーズ

Dimensions 単位:mm

CENTER RING<CENTER RING+OUTER RING> センターリング(アウターリング付センターリング)

(Material 材質:Inner SUS316L+Outer SUS304)



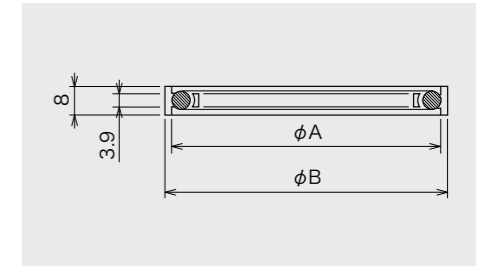
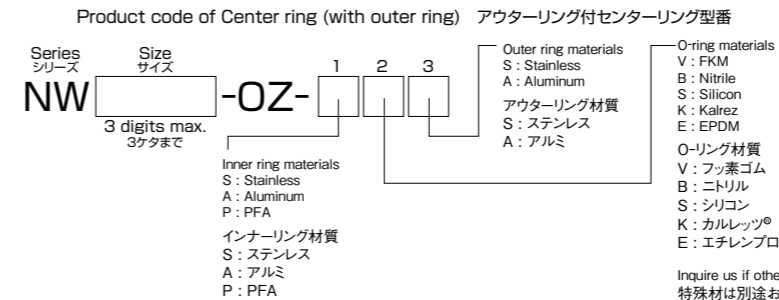
Special requirement is also able to be granted.

特殊仕様も製作いたします。

Product code 型番	φA	φB
NW10/16-OZ-□□□	30.3	32
NW25-OZ-□□□	40.1	41.9
NW40-OZ-□□□	55.3	56.7
NW50-OZ-□□□	75.2	76.7

Fill in material codes of Inner Ring,
O-Ring and Outer Ring in □ spaces.

※インナーリング材質・O-リング材質・アウターリング材質を、略号で□に指示して下さい。



CENTER RING+MESH メッシュ付センターリング

(Material 材質:SUS316L+FKM)



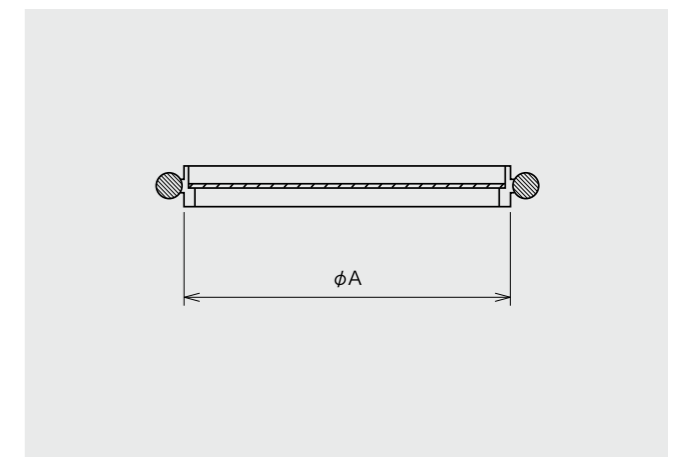
Special requirement is also able to be granted.

特殊仕様も製作いたします。

Product code 型番	φA
NW16-CRM	17
NW25-CRM	26
NW40-CRM	41
NW50-CRM	52

Standard mech size : #100

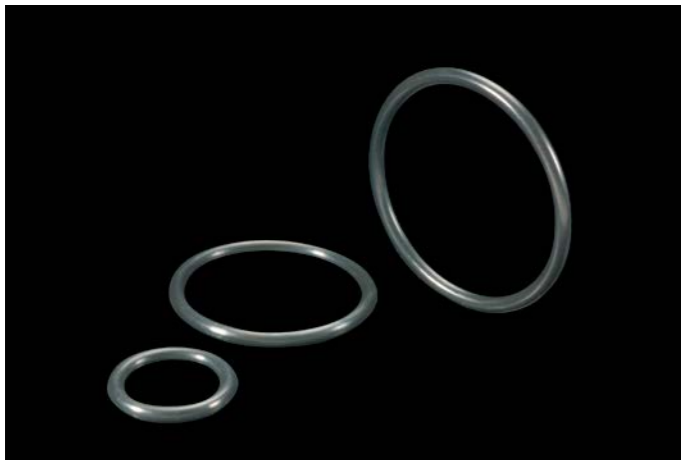
標準メッシュサイズ: #100



◆ O-RING SERIES ◆ O-リングシリーズ

Dimensions 単位:mm

O-RING O-リング



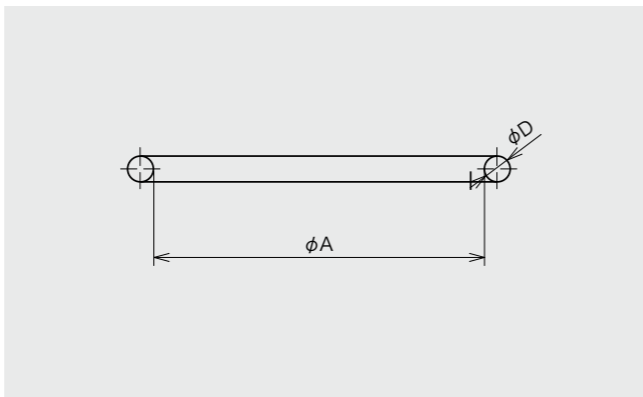
Special requirement is also able to be granted.

特殊仕様も製作いたします。

Large sizes O-Rings are also available.

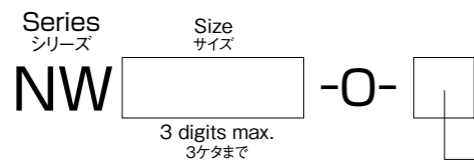
大型サイズについても、対応可能です。

Product code	型番	φA	φD
NW10-O-□		15	5.00
NW16-O-□		18	5.00
NW25-O-□		28	5.00
NW40-O-□		42	5.00
NW50-O-□		55	5.00
NW63-O-□		70	5.00
NW80-O-□		88	5.00
NW100-O-□		107	5.33
NW160-O-□		151	5.33
NW200-O-□		215	5.33
NW250-O-□		253	5.33



Fill in material codes of O-Ring in □ spaces.
※O-リング材質を、略号で□に指示して下さい。

Product code of O-ring O-リング型番



O-ring materials
V: FKM
B: Nitrile
S: Silicon
K: Kalrez
E: EPDM

O-リング材質
V: フッ素ゴム
B: ニトリル
S: シリコン
K: カルレッツ®
E: エチレンプロピレン

Inquire us if other materials are needed.
特殊材は別途お問い合わせください。

◆ NW FIXED ◆ NW接続部品

Dimensions 単位:mm

NW NIPPLE NWニップル

(Material 材質:SUS304 or 316L)



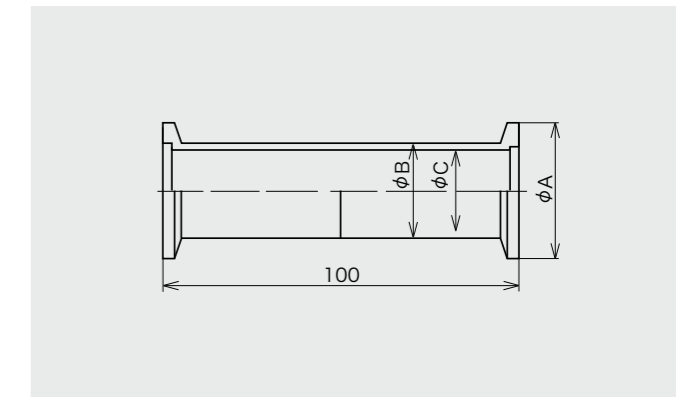
Flange is normally made of SUS304.
If SUS316L is required, put [-6L] at the end of the Product Code.
Special requirement is also able to be granted.

フランジは、通常SUS304製です。
SUS316Lの場合は、型番末に「-6L」と指示下さい。
特殊仕様も製作いたします。

Inquire us if any surface treatment is required.

表面処理の御指定がある場合は別途お問い合わせください。

Product code	型番	φA	φB	φC
NW10-N		30	13.8	10
NW16-N		30	21.7	16
NW25-N		40	27.2	24
NW40-N		55	42.7	39
NW50-N		75	60.5	55
NW63-N		87	76.3	70
NW80-N		114	89.1	83
NW100-N		134	114.3	108



NW ELBOW NWエルボー

(Material 材質:SUS304 or 316L)

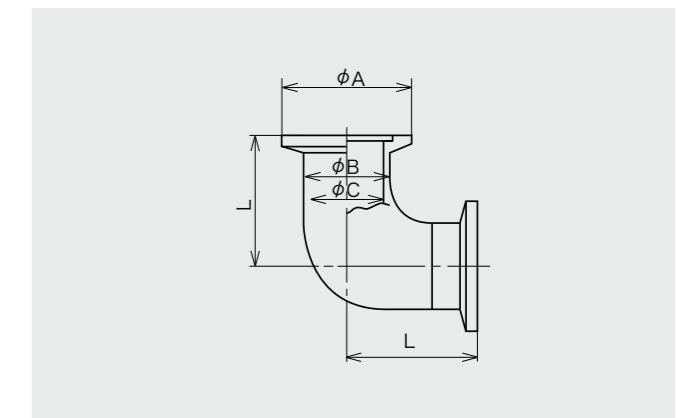


Flange is normally made of SUS304.
If SUS316L is required, put [-6L] at the end of the Product Code.
Special requirement is also able to be granted.

フランジは、通常SUS304製です。
SUS316Lの場合は、型番末に「-6L」と指示下さい。
特殊仕様も製作いたします。

Surface treatment:G.B.B.
表面処理:G.B.B.
Right angle elbows are also available.
直角エルボーも取り扱っています。

Product code	型番	φA	φB	φC	L
NW10-E (直角)		30	13.8	10.0	40
NW16-E (直角)		30	21.7	16.0	40
NW25-E		40	27.2	23.0	50
NW40-E		55	42.7	37.1	65
NW50-E		75	60.5	54.9	80
NW63-E		87	76.3	70.0	83
NW80-E		114	89.1	83.0	96
NW100-E		134	114.3	108.0	121



◆NW FIXED◆NW接続部品

Dimensions 単位:mm

NW TEES NWティー

(Material 材質:SUS304 or 316L)

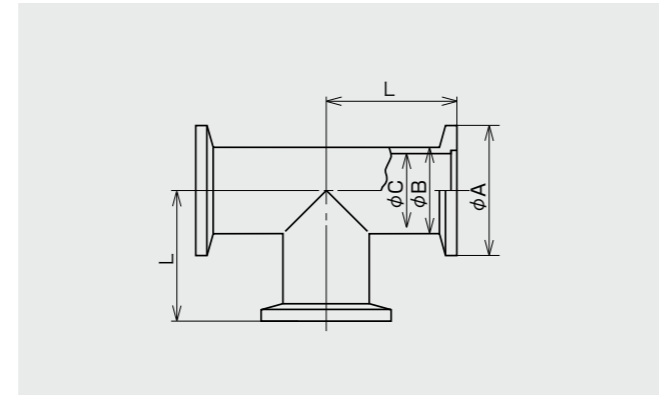


Flange is normally made of SUS304.
If SUS316L is required, put [-6L] at the end of the Product Code.
Special requirement is also able to be granted.

フランジは、通常SUS304製です。
SUS316Lの場合は、型番末に「-6L」と指示下さい。
特殊仕様も製作いたします。

Surface treatment:G.B.B.
表面処理:G.B.B.

Product code 型番	φA	φB	φC	L
NW10-T	30	13.8	10.0	40
NW16-T	30	21.7	16.0	40
NW25-T	40	27.2	23.0	50
NW40-T	55	42.7	37.1	65
NW50-T	75	60.5	54.9	80
NW63-T	87	76.3	70.0	96
NW80-T	114	89.1	83.0	105
NW100-T	134	114.3	108.0	125



NW CROSS NWクロス

(Material 材質:SUS304 or 316L)

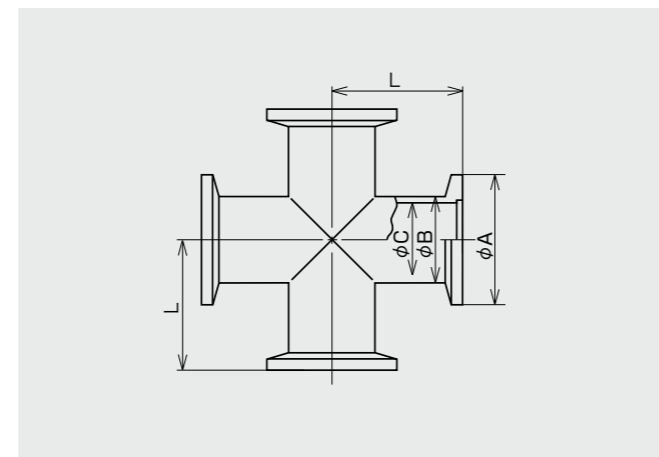


Flange is normally made of SUS304.
If SUS316L is required, put [-6L] at the end of the Product Code.
Special requirement is also able to be granted.

フランジは、通常SUS304製です。
SUS316Lの場合は、型番末に「-6L」と指示下さい。
特殊仕様も製作いたします。

Surface treatment:G.B.B.
表面処理:G.B.B.

Product code 型番	φA	φB	φC	L
NW10-X	30	13.8	10.0	40
NW16-X	30	21.7	16.0	40
NW25-X	40	27.2	23.0	50
NW40-X	55	42.7	37.1	65
NW50-X	75	60.5	54.9	80
NW63-X	87	76.3	70.0	96
NW80-X	114	89.1	83.0	105
NW100-X	134	114.3	108.0	125



◆NW FIXED◆NW接続部品

Dimensions 単位:mm

SPECIFIC NW TEE 特殊NWティー

(Material 材質:SUS304 or 316L)

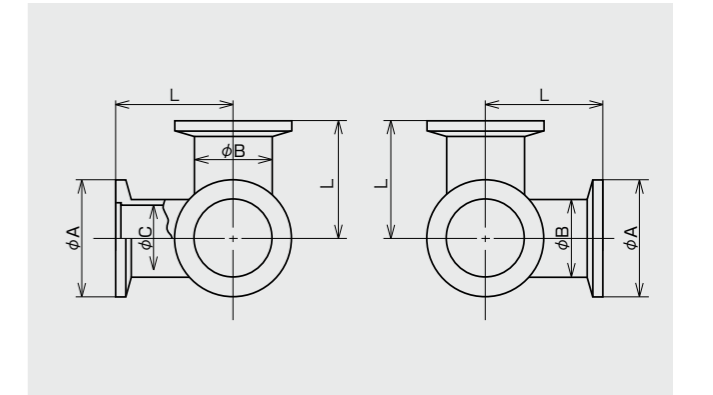


Flange is normally made of SUS304.
If SUS316L is required, put [-6L] at the end of the Product Code.
Special requirement is also able to be granted.

フランジは、通常SUS304製です。
SUS316Lの場合は、型番末に「-6L」と指示下さい。
特殊仕様も製作いたします。

Surface treatment:G.B.B.
表面処理:G.B.B.

Product code 型番	φA	φB	φC	L
NW10-T-S	30	13.8	10.0	40
NW16-T-S	30	21.7	16.0	40
NW25-T-S	40	27.2	23.0	50
NW40-T-S	55	42.7	37.1	65
NW50-T-S	75	60.5	54.9	80



Ask for lead time.
納期は別途お問い合わせ下さい。

SPECIFIC NW CROSS 特殊NWクロス

(Material 材質:SUS304 or 316L)

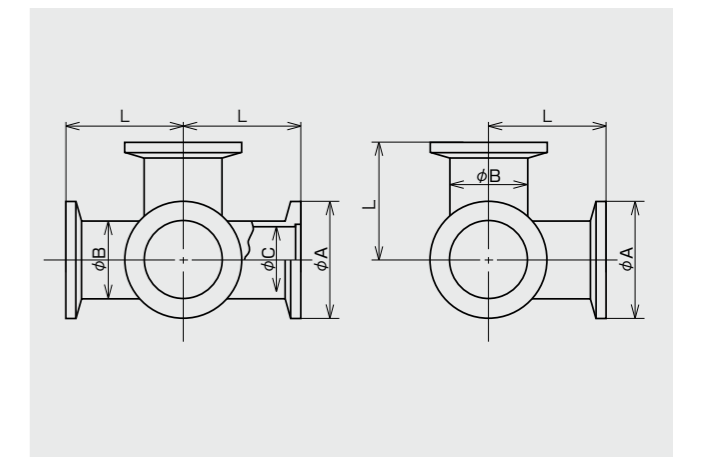


Flange is normally made of SUS304.
If SUS316L is required, put [-6L] at the end of the Product Code.
Special requirement is also able to be granted.

フランジは、通常SUS304製です。
SUS316Lの場合は、型番末に「-6L」と指示下さい。
特殊仕様も製作いたします。

Surface treatment:G.B.B.
表面処理:G.B.B.

Product code 型番	φA	φB	φC	L
NW10-X-S	30	13.8	10.0	40
NW16-X-S	30	21.7	16.0	40
NW25-X-S	40	27.2	23.0	50
NW40-X-S	55	42.7	37.1	65
NW50-X-S	75	60.5	54.9	80



Ask for lead time.
納期は別途お問い合わせ下さい。

NWシリーズ

クラフシリーズ

アダプターシリーズ

超高真空ICFシリーズ

ISシリーズ

ISOシリーズ

フレキ・ペローシリーズ

関連製品

NWシリーズ

クラフシリーズ

アダプターシリーズ

超高真空ICFシリーズ

ISシリーズ

ISOシリーズ

フレキ・ペローシリーズ

関連製品